

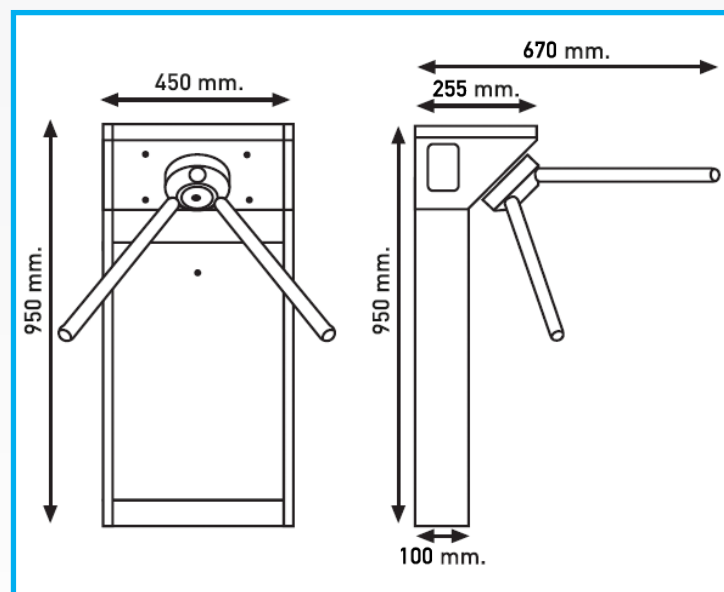
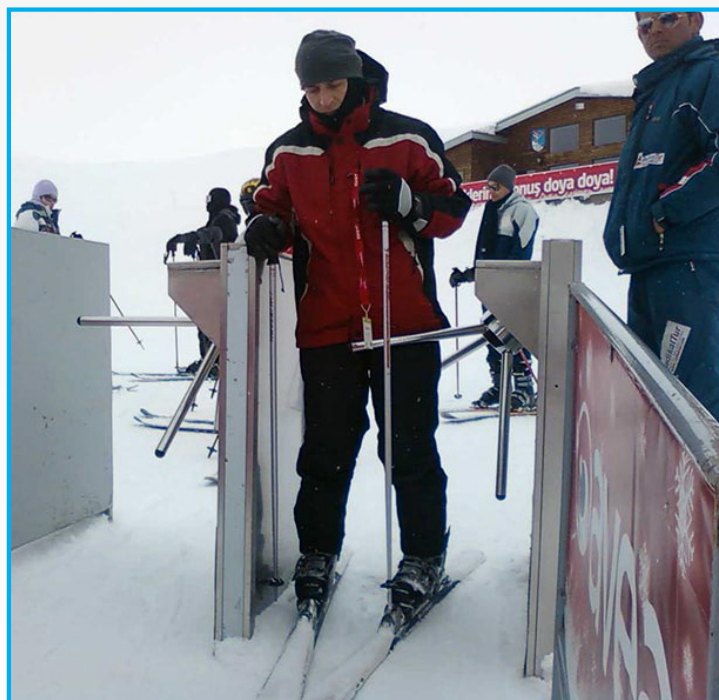
SecurSCAN TL-PASS

TOURNIQUET À TRÉPIED

SecurSCAN TL-Pass est un tourniquet à trépied conçu pour permettre un contrôle aisé de l'accès piéton à l'entrée et à la sortie. Doté d'un design moderne et ergonomique et fabriqué en acier inoxydable ISO304, le TL-Pass convient pour être placé à l'extérieur, sans détérioration due aux agents atmosphériques avec éventuellement la seule protection d'une tente.

SPÉCIFICATIONS TECHNIQUES

- Alimentation: 24V DC +20%
- Puissance: 30W
- Blocage des passages : A travers les bras du trépied, positionnés à 120°
- L'arrêt des bras trépied: par des solénoïdes 24V. en cas d'urgence ou de manque de tension de réseau, le système est désactivé permettant le passage dans les deux sens.
- Contrôle de direction du passage: bidirectionnel libre, contrôle d'entrée et de sortie.
- Contrôle du mouvement: Lorsque le cycle commence dans une direction l'inverse est bloqué.
- Installation: Simple et rapide, grâce au piédestal spécial
- Température de fonctionnement: de -20° à +70° C
- Indicateurs: 1 voyant lumineux dans les deux directions
- Dimensions: 255x450x950 mm.
- Poids: 35 kg.
- Accessoires optionnels: Bras de trépied pliables, Télécommande, Unité d'insertion de pièces



Rev.1709V01