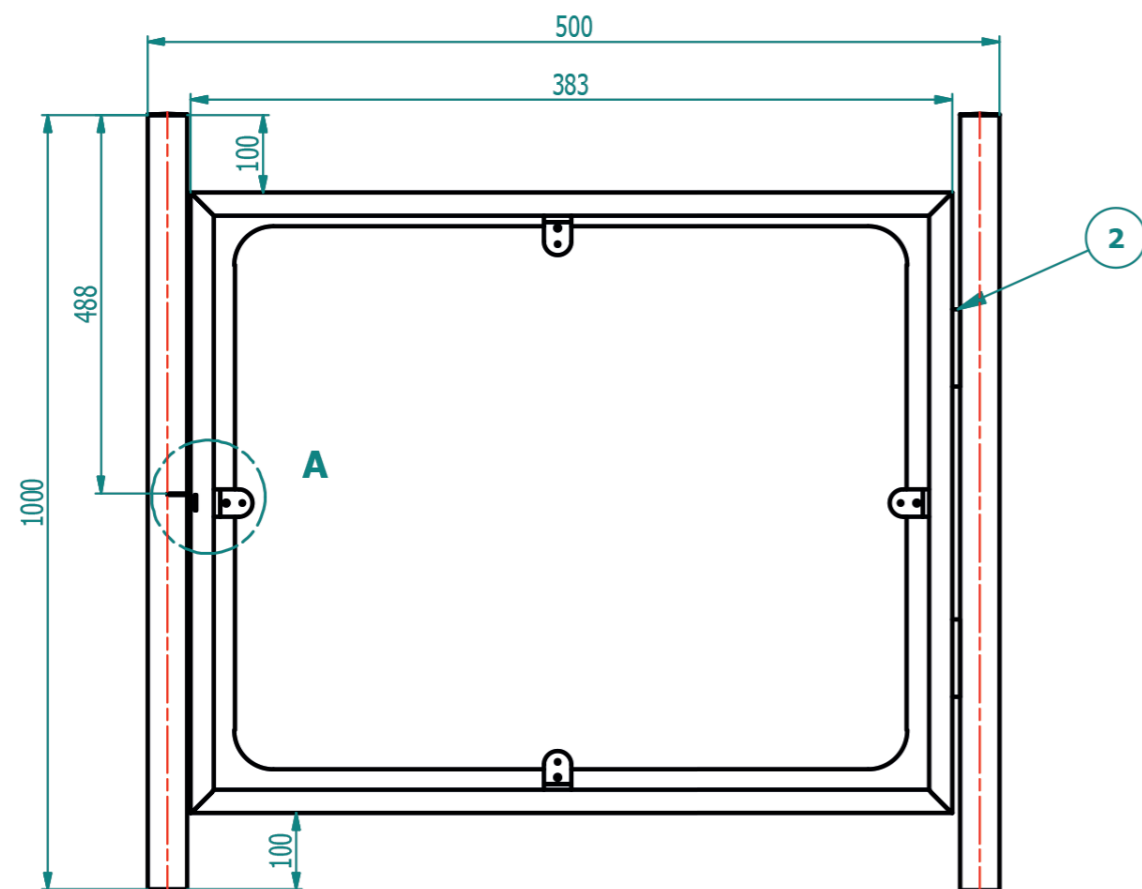
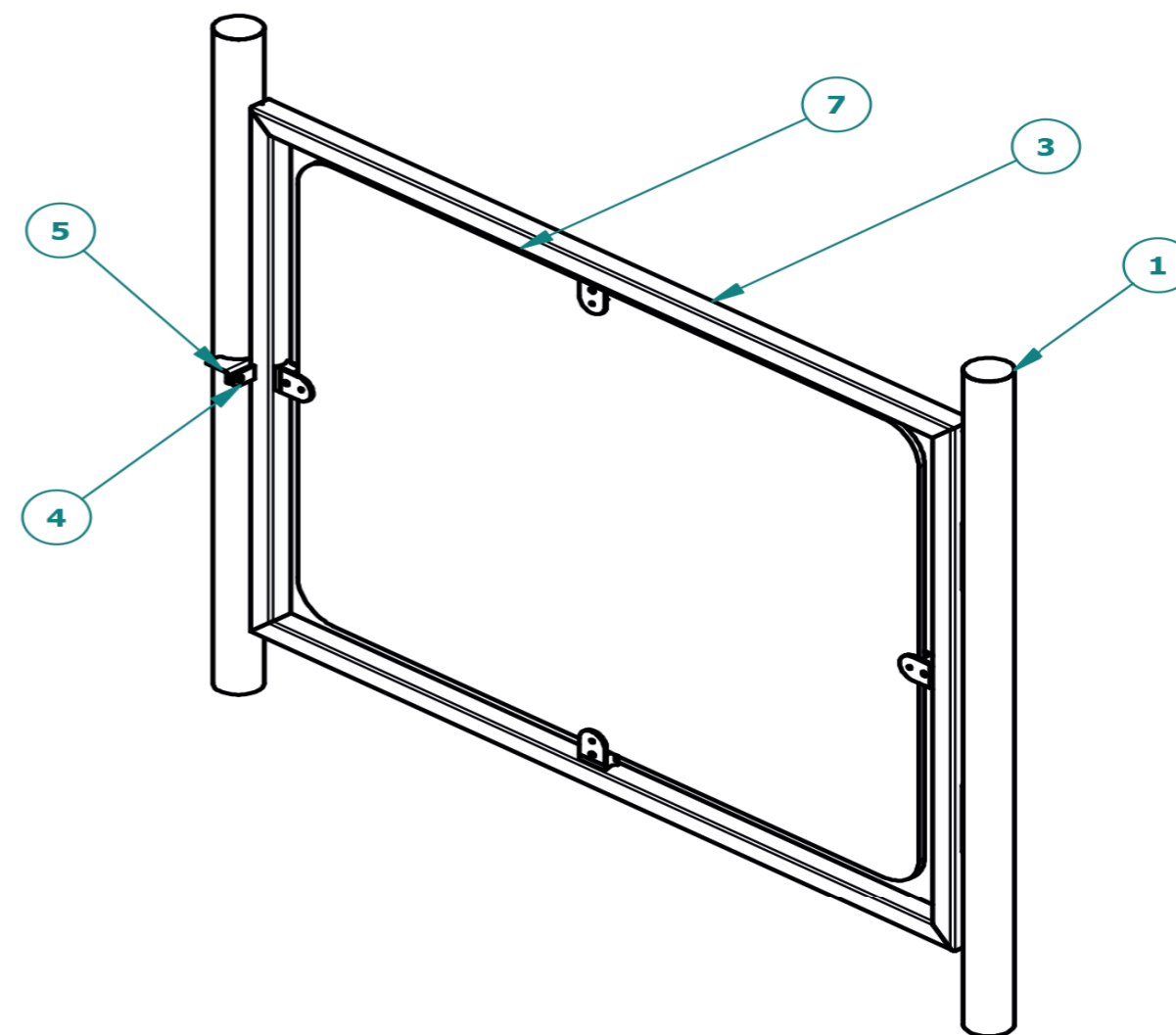
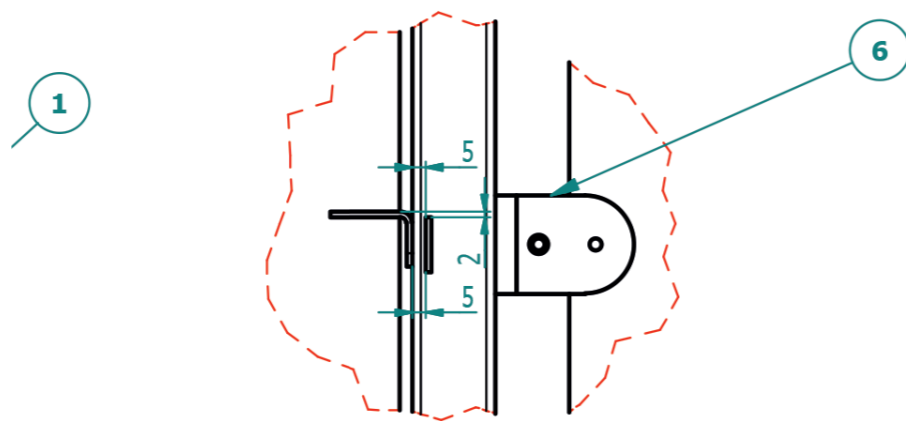
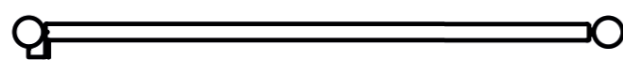


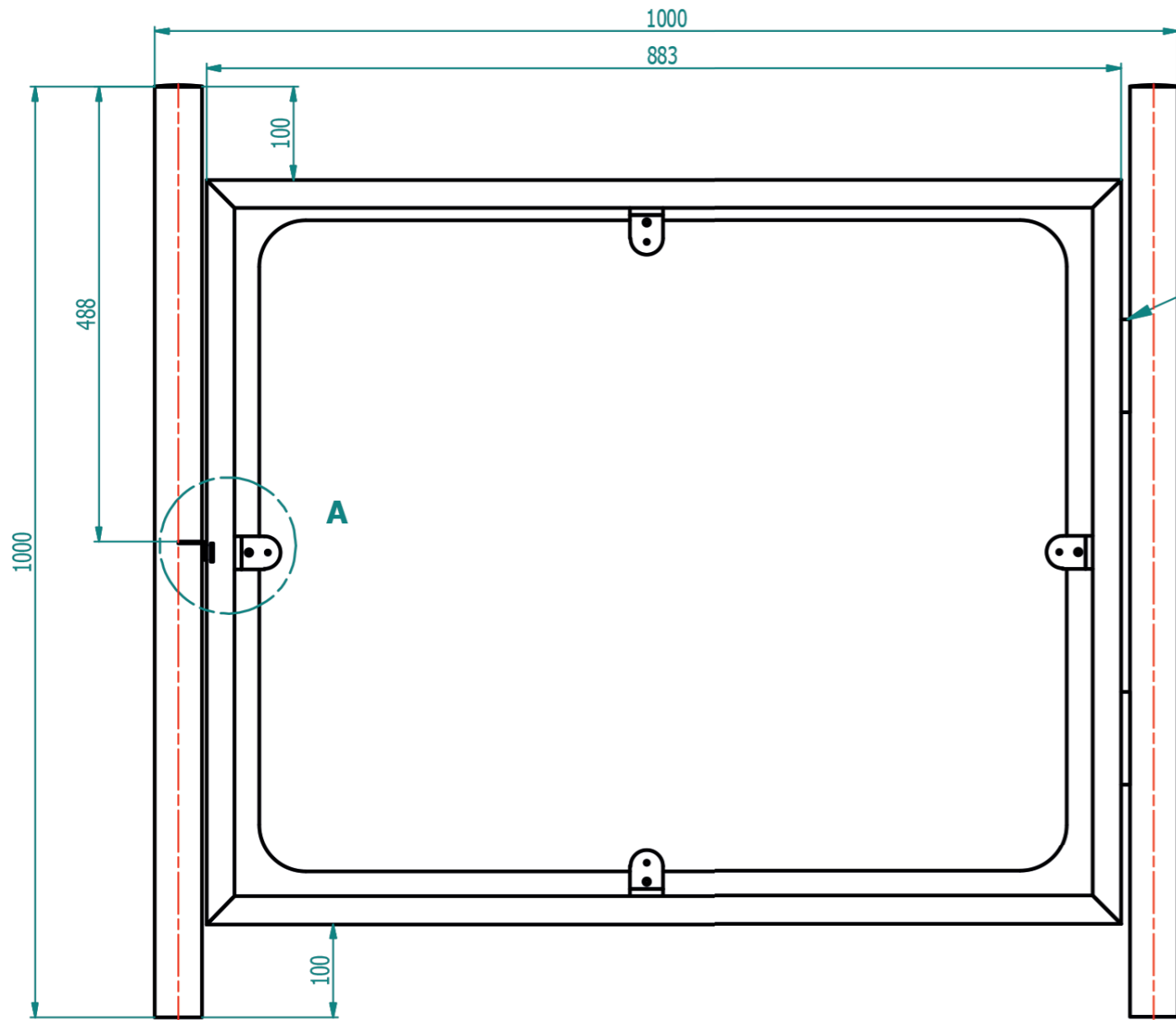
Cancello in Acciaio
TRN-50



- 1 - SALDATURA TUBO LATERALE PORTA
- 2 - CERNIERA IN FERRO (DIAMETRO 10)
- 3 - CORNICE PORTA
- 4 - SISTEMA DI BLOCCAGGIO
- 5 - GANCIO DI BLOCCO
- 6 - SUPPORTO IN PLEXIGLASS
- 7 - PORTA IN PLEXIGLASS



Cancello in Acciaio
TRN-100



- 1 - SALDATURA TUBO LATERALE PORTA
- 2 - CERNIERA IN FERRO (DIAMETRO 10)
- 3 - CORNICE PORTA
- 4 - SISTEMA DI BLOCCAGGIO
- 5 - GANCIO DI BLOCCO
- 6 - SUPPORTO IN PLEXIGLASS
- 7 - PORTA IN PLEXIGLASS

